

see what Delta can do™

IN2ITION®

- H₂Okinetic® 2-In-1 Shower
- 4-Spray Setting Hand Shower
- Certified Dual Check Valves

FEATURES:

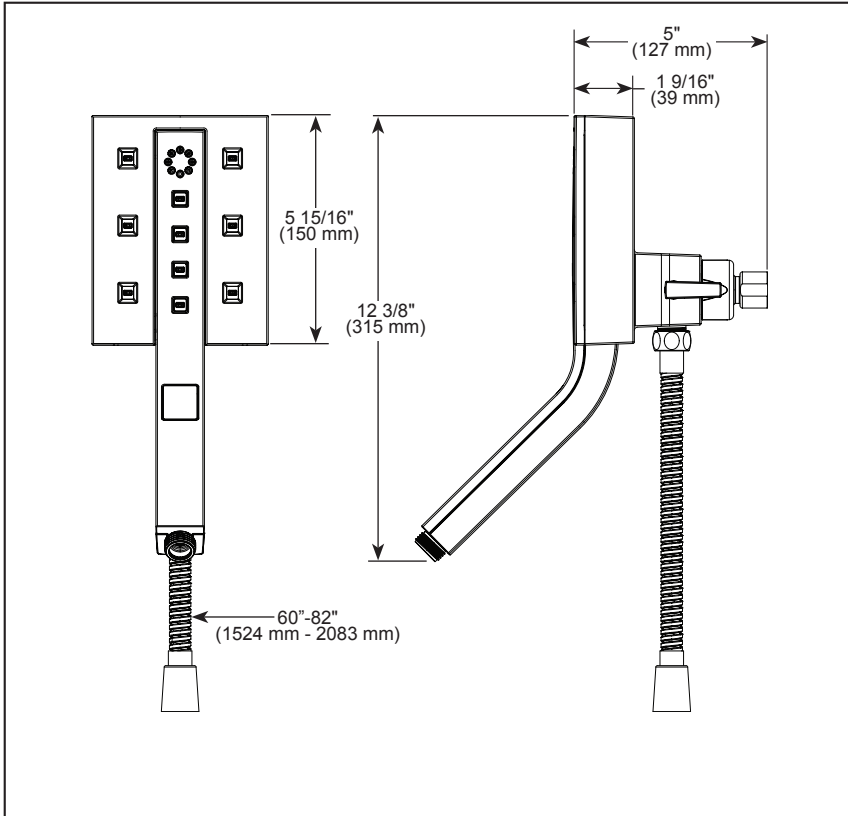
- Touch-Clean® Spray Holes
- H₂Okinetic® PowerDrench Spray
- Push Button Selection
- MagnaTite® Docking
- Lumicoat® Finish (-PR models only)
- Lumicoat® Finishes easily wipe clean without cleaners and chemicals on the products most commonly touched areas

STANDARD SPECIFICATIONS:

- Max. flow rate 1.75 gpm at 80 psi, 6.6 L/min @ 550 kPa (58473-▲ and 58473-▲-PR)
- Max. flow rate 2.5 gpm at 80 psi, 9.5 L/min @ 550 kPa (58473-▲25 and 58473-▲-PR25)
- Certified dual check valves for backflow prevention
- Integrated hand shower docks securely into shower head when not in use
- 3-way diverter for extra spray options
- Fixed shower head and hand shower all in one
- Hand held shower with 4 spray settings - – pause is a non-positive shut-off
- Change spray modes with push button
- 60"-82" (1524 mm - 2083 mm) stretchable metal hose
- Lumicoat® is not applied to the shower hose
- 4 Spray settings include: H₂Okinetic® spray, H₂Okinetic® spray with Massage, Massaging spray, and Pause

WARRANTY:

- Parts and Finish – Lifetime limited warranty; or for commercial purchasers, 10 years for multi-family residential (apartments and condominiums) and 5 years for all other commercial uses, in each case from the date the product is received by the original purchaser or their authorized representative (installation contractor, etc.).
- Please go to www.deltafaucet.com for the complete details of our limited warranty.



▲ Designate proper finish suffix



COMPLIES WITH:

- ASME A112.18.1 / CSA B125.1 ♦
- ASME A112.18.3 ♦
- EPA WaterSense® - Applies to 58473-▲ & 58473-▲-PR

♦ Your Delta hand shower incorporates a backflow protection system that has been tested to be in compliance with ASME A112.18.3 and ASME A112.18.1 / CSA B125.1. It incorporates two certified check valves in series, which operate independently and are integral, non-serviceable parts of the wand assembly.

Delta Faucet Company

55 E. 111th Street, Carmel, IN 46280
350 South Edgeware Road, St. Thomas, ON N5P 4L1
© 2025 Delta Faucet Company

Delta Faucet Company reserves the right (1) to make changes in specifications and materials, and (2) to change or discontinue models, both without notice or obligation. Dimensions are for reference only. See current full-line price book or www.deltafaucet.com for finish options and product availability.



voyez ce que Delta peut faire™

IN2ITION®

- Douche 2-en-1 H2Okinetic^{MD}
- Douchette à 4 réglages de jet
- Clapets anti-retour doubles certifiés

CARACTÉRISTIQUES :

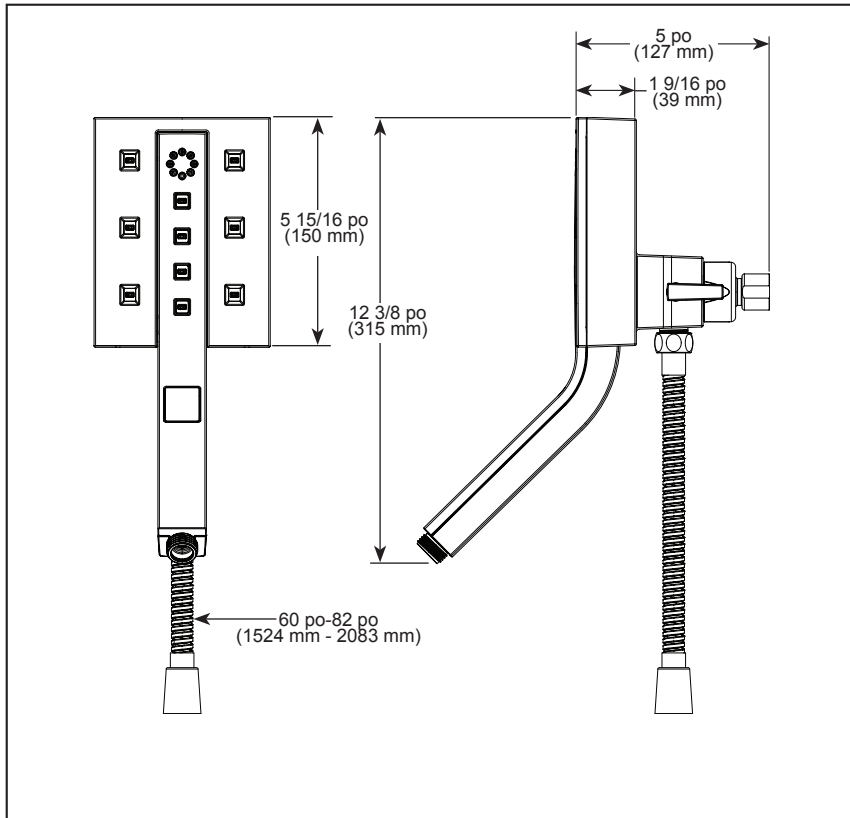
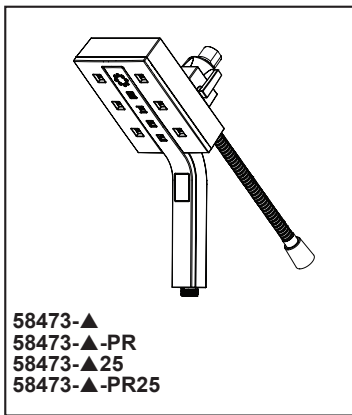
- Orifices de pulvérisation Touch-Clean^{MD}
- Jet H₂Okinetic^{MD} PowerDrench
- Sélection par bouton-poussoir
- Ancrage MagnaTite^{MD}
- Fini Lumicoat^{MD} (modèles -PR uniquement)
- Les finis Lumicoat^{MD} se nettoient facilement sans nettoyants ni produits chimique sur les surfaces les plus fréquemment touchées.

SPÉCIFICATIONS STANDARDS :

- Débit maximal 1,75 gal/min à 80 psi, 6,6 L/min à 550 kPa (58473-▲ et 58473-▲-PR)
- Débit maximal 2,5 gal/min à 80 psi, 9,5 L/min à 550 kPa (58473-▲25 et 58473-▲-PR25)
- Clapets anti-retour doubles certifiés pour la prévention des refoulements
- La douchette intégrée se fixe solidement à la pomme de douche lorsqu'elle n'est pas utilisée.
- Inverseur à 3 voies pour des options de jet supplémentaires
- Pomme de douche fixe et douchette tout-en-un
- Douchette à 4 réglages de jet - pause est un arrêt non positif
- Changez le mode de jet à l'aide du bouton-poussoir
- Boyau métallique extensible de 60 po à 82 po (1524 mm à 2083 mm)
- Lumicoat^{MD} n'est pas appliqué sur le boyau de douche.
- Les 4 réglages de jet comprennent : jet H₂Okinetic^{MD}, jet H₂Okinetic^{MD} avec massage, jet massage, et pause

GARANTIE:

- Pièces et finition – Garantie à vie limitée; ou pour les clients commerciaux, 10 ans pour les résidences multifamiliales (appartements et condominiums) et 5 ans pour tout autre usage commercial, dans tous les cas à compter de la date de réception du produit par l'acheteur initial ou son représentant autorisé (installateur, etc.).
- Veuillez consulter le site fr.deltafaucet.ca pour tous les détails de notre garantie limitée.



▲ Désigne le suffixe approprié de la finition



CONFORME À :

- ASME A112.18.1 / CSA B125.1 ♦
- ASME A112.18.3 ♦
- Certification EPA WaterSense^{MD} - S'applique aux produits 58473-▲ et 58473-▲-PR

♦ Votre douchette Delta intègre un système de protection anti-refoulement qui a été testé conformément aux normes ASME A112.18.3 et ASME A112.18.1/CSA B125.1. Elle comprend deux clapets anti-retour certifiés en série, qui fonctionnent indépendamment et font partie intégrante de l'ensemble de la douchette, et ne peuvent pas être remplacés.

Delta Faucet Company se réserve le droit (1) d'effectuer des changements dans les spécifications et les matériaux, et (2) de modifier ou d'abandonner certains modèles, dans les deux cas sans préavis ni obligation. Les dimensions sont à titre indicatif seulement. Consultez le Livre des prix courants de la gamme complète ou fr.deltafaucet.ca pour les options de finition et la disponibilité des produits.

Delta Faucet Company
55 E. 111th Street, Carmel, IN 46280
350 South Edgeware Road, St. Thomas, ON N5P 4L1
© 2025 Delta Faucet Company